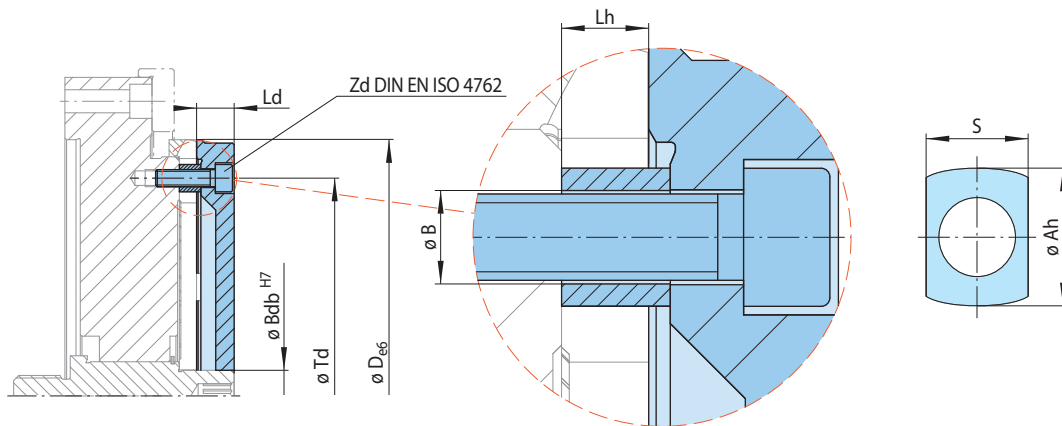


## Cover with spacer bushes and cylinder screws

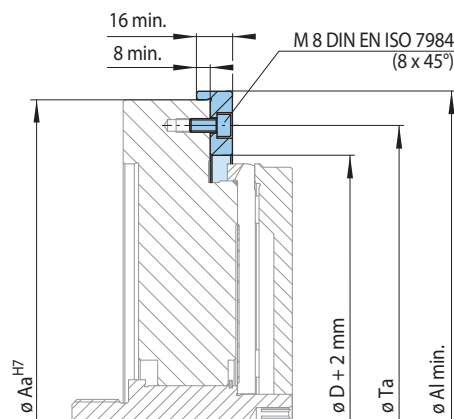


25-1

for size	Ah mm	B mm	Bdb mm	D mm	Ld mm	Lh* mm	S mm	Td mm	Y*	Zd	Art.-No. 3127-
KFDF 110	10	5,2	16	120 - 130	13	7,1	6,5	95	3	M 5	110900
KFDF 120	10	5,2	16	130 - 145	13	7,1	6,5	104	3	M 5	120900
KFDF 130	10	5,2	20	145 - 155	15	8,1	6,5	113	4	M 5	130900
KFDF 140	10	5,2	20	155 - 170	15	8,1	6,5	123	4	M 5	140900
KFDF 155	10	5,2	20	170 - 185	17	8,1	6,5	138	4	M 5	155900
KFDF 170	10	6,2	20	185 - 200	17	8,2	7,5	151	4	M 6	170900
KFDF 185	12	6,2	20	200 - 220	17	8,7	8,5	164	4	M 6	185900
KFDF 200	12	6,2	30	220 - 240	20	10,7	8,5	179	4	M 6	200900
KFDF 220	12	6,2	30	240 - 260	20	10,7	8,5	200	4	M 6	220900
KFDF 240	14	8,2	30	260 - 280	20	10,7	10,5	216	4	M 8	240900
KFDF 260	14	8,2	30	280 - 300	20	10,7	10,5	236	4	M 8	260900
KFDF 280	16	10,2	30	300 - 325	22	13,2	16,0	255	6	M 10	280900
KFDF 300	16	10,0	30	325 - 350	22	10,1	16,0	275	6	M 10	300900
KFDF 325	16	10,2	30	350 - 375	23,5	10,1	16,0	300	6	M 10	325900

\*Y = Number of spacer bushes on pitch circle diameter Td

## Backstop ring (optional)



ø D = Achievable clamping diameter

25-2

for size	Aa mm	Al min. mm	D mm	Ta mm
KFDF 110	200	210	120 - 130	175
KFDF 120	200	210	130 - 145	175
KFDF 130	200	210	145 - 155	175
KFDF 140	250	260	155 - 170	225
KFDF 155	250	260	170 - 185	225
KFDF 170	250	260	185 - 200	225
KFDF 185	275	285	200 - 220	250
KFDF 200	315	325	220 - 240	280
KFDF 220	315	325	240 - 260	280
KFDF 240	375	385	260 - 280	345
KFDF 260	375	385	280 - 300	345
KFDF 280	375	385	300 - 325	345
KFDF 300	400	410	325 - 350	375
KFDF 325	425	435	350 - 375	400

Missing dimensions reflect component geometry.